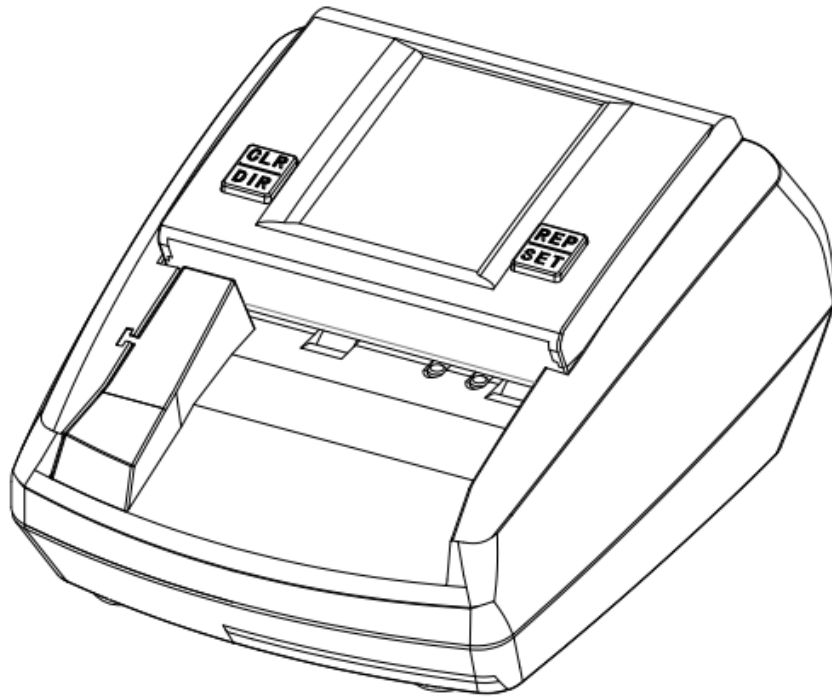
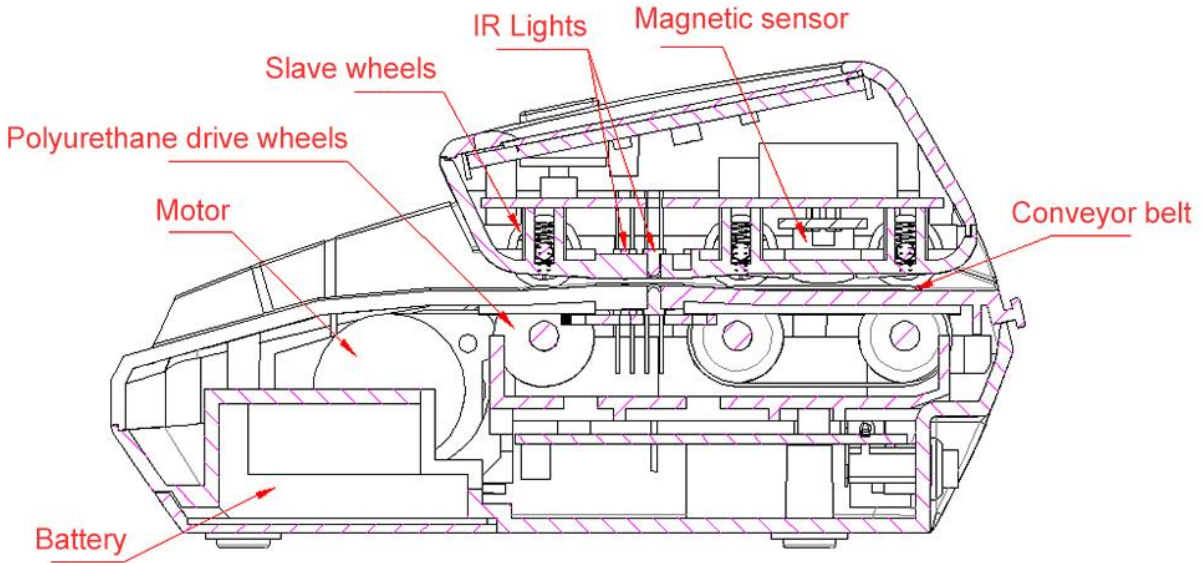

:

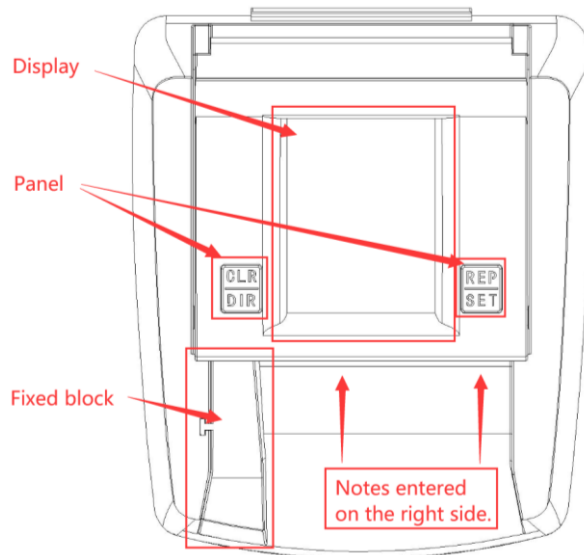
NEO D-500



1.
1.1



1.2
◆



CLR/DIR:

"REP/DIR"

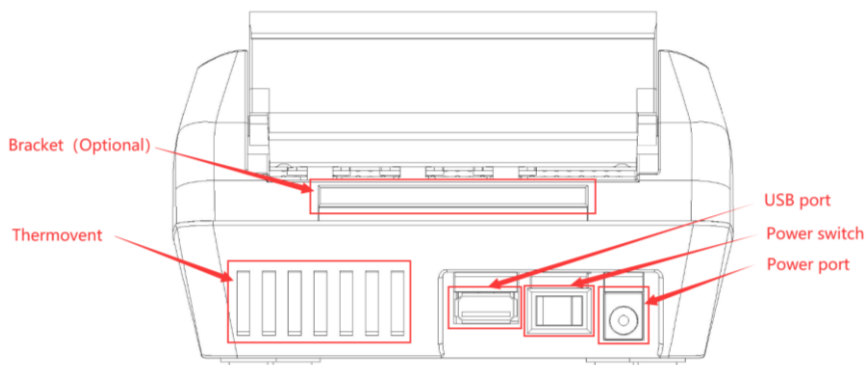
3

REP/SET:

"REP/DIR".

"REP/DIR"

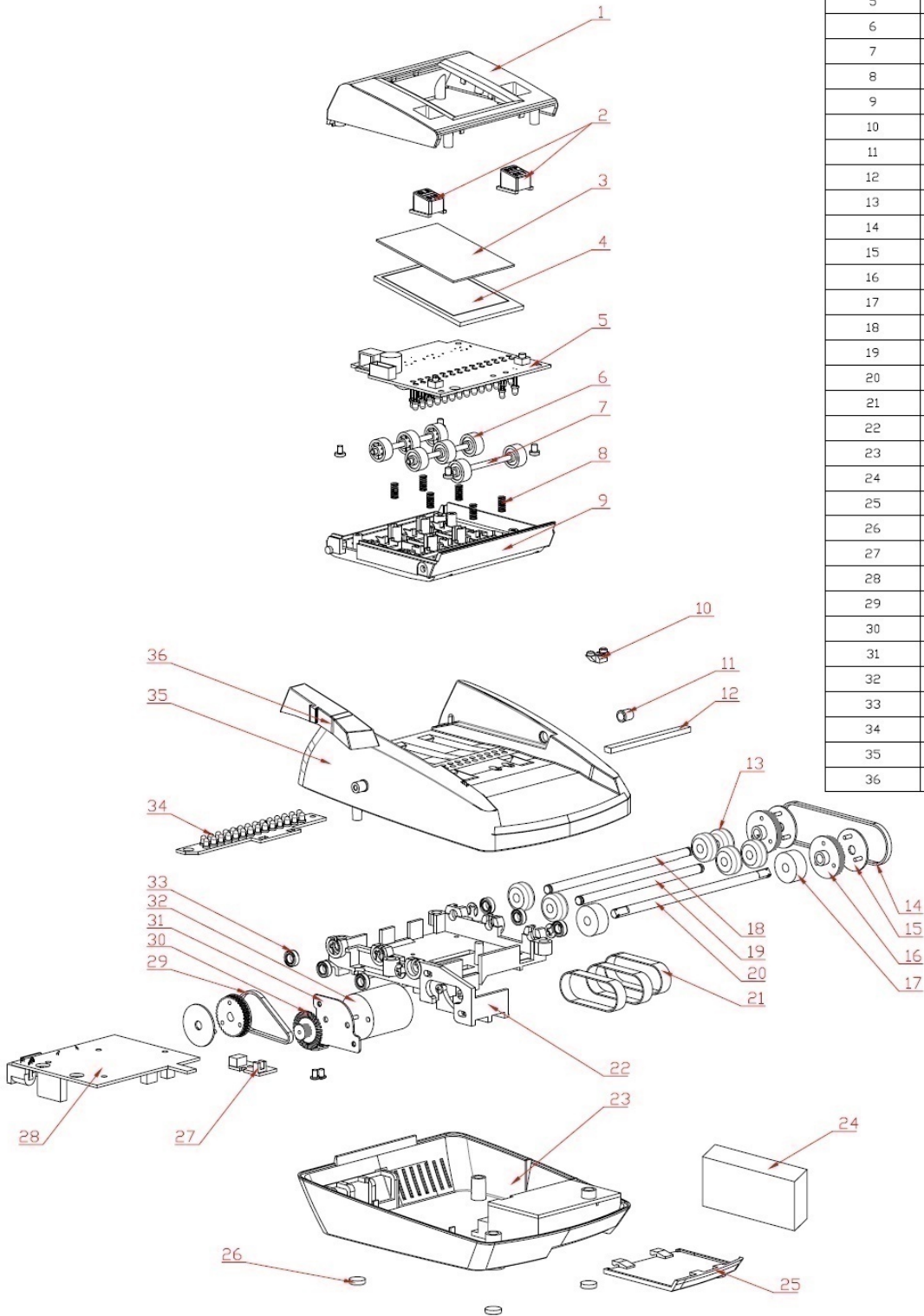
"CLR/DIR" 2



1.3

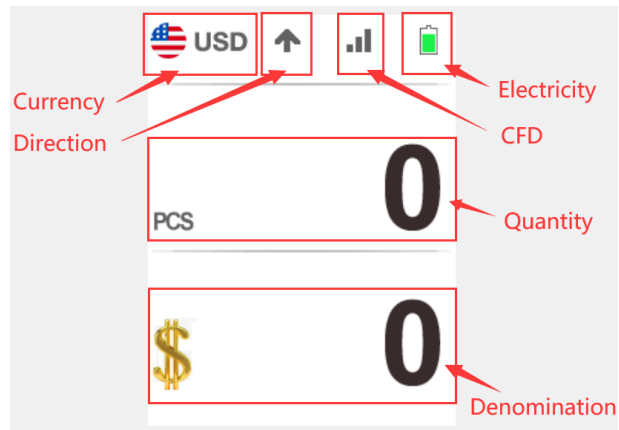
Датчик банкнот

Состав детектора



Состав детектора	
1	Верхняя часть корпуса
2	Кнопки
3	Защитная пленка
4	2.8 -дюймовый дисплей
5	Главная плата управления
6	Подающие ролики
7	Вал подающих роликов
8	Пружина
9	Нижняя крышка Дисплея
10	Подсветка
11	Крепление ролика
12	Магнитный датчик
13	Ведущий ролик
14	Синхронный ремень с 97 зубьями
15	36XML-Накладка
16	36XML-ведущая шестерня
17	Полиуретановый ролик
18	Задний вал
19	Центральный вал
20	Передний вал
21	Плоский ремень
22	Рама валов
23	Нижняя часть корпуса
24	12 В аккумулятор
25	Крышка аккумулятора
26	Ножки
27	Плата дешифратора
28	Плата передачи
29	Синхронный ремень 52 зуба
30	Шестерня
31	Рама мотора
32	Мотор
33	Подшипник
34	ИК плата
35	Средняя крышка
36	Заглушка

2.



2.1

:

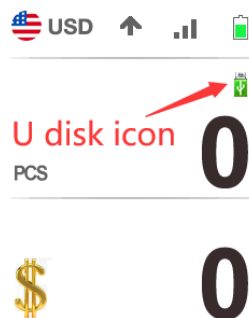


1)

USB

REP/DIR,
USB

3



2)

USB

USB

USB-

USB

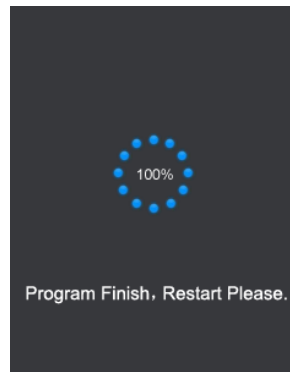
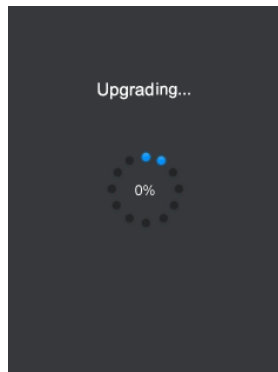
"IR".

IMAGE ERROR
MG ERROR
IR ERROR

2.2

USB

USB



3.

A.

B.

C.

4.

E1
E2
E1x
E2x

